



MASTER LEDspot ExpertColor LV

MAS LED MR16 ExpertColor 7.2-50W 927 36D

MASTER LEDspot LV ExpertColor menciptakan lingkungan hangat dan nyaman untuk lokasi hospitality, rumah, dan restoran. Menciptakan lingkungan tersebut dengan pencahayaan superior yang memiliki spektrum kustom, CRI tinggi, dan fitur peredupan dalam. Hasilnya? Pengalaman pencahayaan indah. Kemudian, desain lensa tanpa trim dan inovatif juga cocok dengan hampir semua dekor interior dengan tampilan bersih dan rapi. Selain itu, Anda dapat memanfaatkan penuh jajaran ExpertColor, yang juga termasuk lampu LEDspot MV dan LEDspot Par.

Product data

| Informasi Umum | | LLMF di Akhir Masa Pakai Nominal (Nom) 70 % | |
|---------------------------------|-----------------|---|--------|
| Tutup-Dasar | GU5.3 [GU5.3] | | |
| Nominal masa pakai | 40.000 jam | | |
| Siklus Sakelar | 50.000 | | |
| Teknologi Pencahayaan | LED | | |
| Sesuai EU RoHS | Ya | | |
| Teknis Lampu | | Pengoperasian dan Kelistrikan | |
| Kode Warna | 927 | Frekuensi Garis | - Hz |
| Sudut Cahaya (Nom) | 36 ° | Frekuensi Input | - Hz |
| Flux Cahaya | 450 lm | Konsumsi Daya | 7,2 W |
| Intensitas Cahaya (Nom) | 1.350 cd | Arus Lampu (Nom) | 800 mA |
| Penandaan Warna | Warm White (WW) | Watt yang Setara | 50 W |
| Suhu Warna Terkorelasi (Nom) | 2700 K | Waktu Mulai (Nom) | 0,5 s |
| Daya Penerangan (terukur) (Nom) | 62,50 lm/W | Waktu pemanasan hingga 60% cahaya | 1 s |
| Konsistensi Warna | <3 | Faktor Daya (Fraksi) | 0.7 |
| Indeks renderasi warna (CRI) | 97 | Tegangan (Nom) | 12 V |
| | | Suhu | |
| | | T-Case Maksimum (Nom) | 92 °C |

MASTER LEDspot ExpertColor LV

Kontrol dan Peredupan

| | |
|-----------------|----|
| Dapat direduksi | Ya |
|-----------------|----|

Mekanis dan Housing

| | |
|---------------|--------------------|
| Bentuk Bohlam | MR16 [2 inci/50mm] |
|---------------|--------------------|

Penyetujuan dan Aplikasi

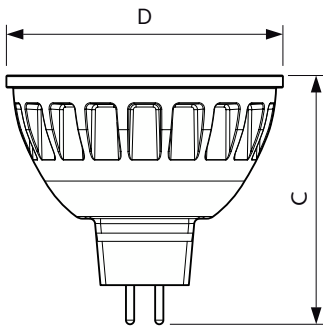
| | |
|------------------------------|-------|
| Produk Hemat energi | Ya |
| Sesuai Untuk Lampu Aksent | Ya |
| Penggunaan Energi kWh/1000 h | - kWh |

Data Produk

| | |
|---------------------|--|
| Nama produk pesanan | MAS LED MR16 ExpertColor 7.2-50W 927 36D |
|---------------------|--|

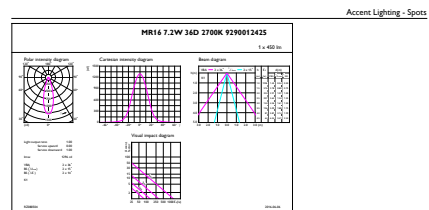
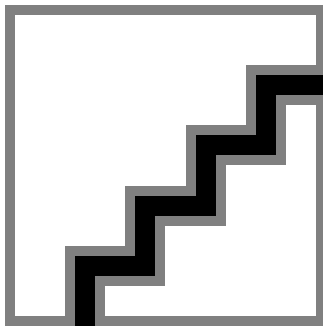
| | |
|---------------------------------------|--|
| Nama lengkap produk | MAS LED MR16 ExpertColor 7.2-50W 927 36D |
| Kode produk lengkap | 871869657183500 |
| Kode urutan | 929001242508 |
| No. Material (12NC) | 929001242508 |
| Numerator - Jumlah Per Pak | 1 |
| EAN/UPC - Produk/Kantung | 8718696571835 |
| Numerator - Pak per kotak bagian luar | 10 |
| EAN/UPC - Kantung | 8718696571842 |

Dimensional drawing



| Product | D | C |
|--|-------|-------|
| MAS LED MR16 ExpertColor 7.2-50W 927 36D | 51 mm | 46 mm |

Photometric data



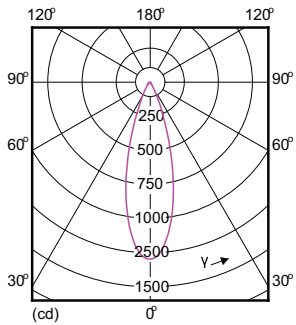
CalcX Photometrics 4.5 Philips Lighting B.V. Page 1/1

Spectral Power Distribution Colour - MAS LED MR16 ExpertColor 7.2-50W 927 36D

General uniform lighting - MAS LED MR16 ExpertColor 7.2-50W 927 36D

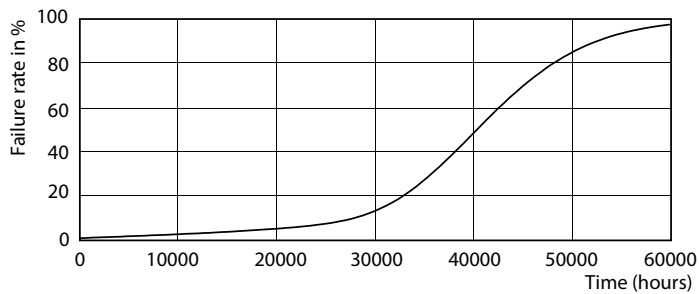
MASTER LEDspot ExpertColor LV

Photometric data

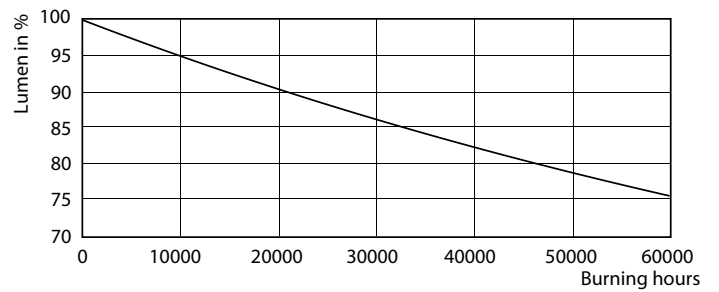


Light Distribution Diagram - MAS LED MR16 ExpertColor 7.2-50W 927 36D

Lifetime



Life Expectancy Diagram - MAS LED MR16 ExpertColor 7.2-50W 927 36D



Lumen Maintenance Diagram - MAS LED MR16 ExpertColor 7.2-50W 927 36D

