



Dicroica LED GU10 Essential

LEDspot50W GU10Kit_S 827 100-240V 36D

Los Essential LEDspots son compatibles con la mayoría de las lámparas existentes con conector GU10 y están diseñados para el reemplazo por renovación de minirreflectores halógenos. Los Essential LEDspots brindan grandes ahorros de energía y minimizan la inversión inicial.

Datos del producto

| Información general | |
|--|----------------|
| Tapa-base | GU10 [GU10] |
| Vida útil nominal | 15.000 hora(s) |
| Ciclo del interruptor | 50.000 |
| Lighting Technology | LED |
| Cumple con el reglamento RoHS de la UE | Sí |

| Información técnica sobre la luz | |
|---|--------------------|
| Código de color | 827 [CCT of 2700K] |
| Ángulo de haz (nominal) | 36 ° |
| Flujo luminoso | 350 lm |
| Intensidad lumínica (nominal) | 850 cd |
| Designación de color | Blanco cálido (WW) |
| Temperatura de color correlacionada | 2700 K |
| Eficacia lumínica (promedio) (nominal) | 72,00 lm/W |
| Consistencia de color | < 6 |
| Índice de producción de color (IRC) | 80 |
| LLMF al final de la vida útil nominal (nominal) | 70 % |

| Operación y aspectos eléctricos | |
|---|-------------|
| Frecuencia de línea | 50 to 60 Hz |
| Frecuencia de entrada | 50 a 60 Hz |
| Consumo de energía | 5 W |
| Equivalente en potencia en vatios | 50 W |
| Tiempo de inicio (nominal) | 0,5 s |
| Tiempo de calentamiento de hasta un 60 % de luz | 0.5 s |
| Factor de potencia (fracción) | 0.4 |
| Voltaje (nominal) | 100-240 V |

| Temperatura | |
|-----------------------------|-------|
| T° estuche máxima (nominal) | 80 °C |

| Controles y atenuación | |
|------------------------|----|
| Regulable | No |

| Mecánica y carcasa | |
|--------------------|------------------------|
| Forma del foco | PAR16 [PAR 2 in/50 mm] |

Dicroica LED GU10 Essential

Aprobación y aplicación

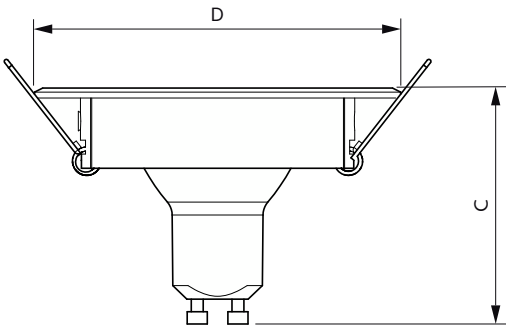
Apto para iluminación acentuada Si

Información del producto

| | |
|--------------------------------|--|
| Nombre del producto del pedido | LEDspot50W GU10Kit_S 827 100-240V 36D |
| Nombre del producto completo | LEDspot50W GU10Kit_S 827 100-240V 36D |
| Full EOC | 871869668814400 |

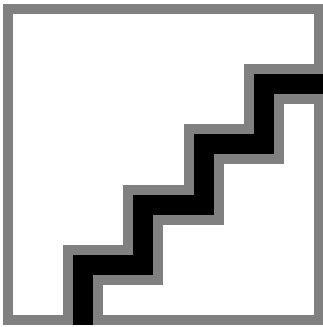
| | |
|--------------------------------------|---------------|
| Código del pedido | 929001301011 |
| N.º de material (12NC) | 929001301011 |
| Numerador SAP: cantidad por paquete | 1 |
| EAN/UPC: producto/caja | 8718696688144 |
| Numerador: paquetes por caja externa | 6 |
| EAN/UPC - Caja | 8718696688151 |

Plano de dimensiones

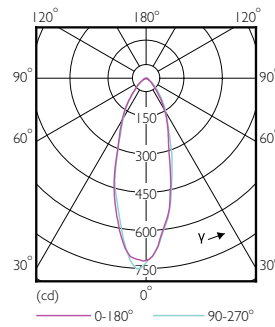


| Product | D | C |
|---------------------------------------|-------|-------|
| LEDspot50W GU10Kit_S 827 100-240V 36D | 90 mm | 62 mm |

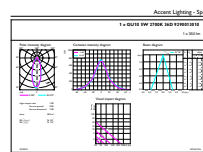
Datos fotométricos



Spectral Power Distribution Colour - LEDspot50W GU10Kit_S 827 100-240V 36D



Light Distribution Diagram - LEDspot50W GU10Kit_S 827 100-240V 36D

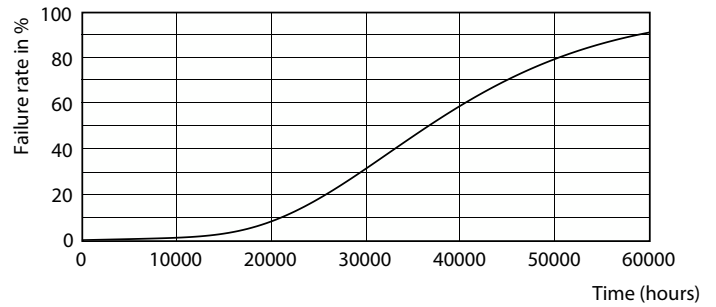
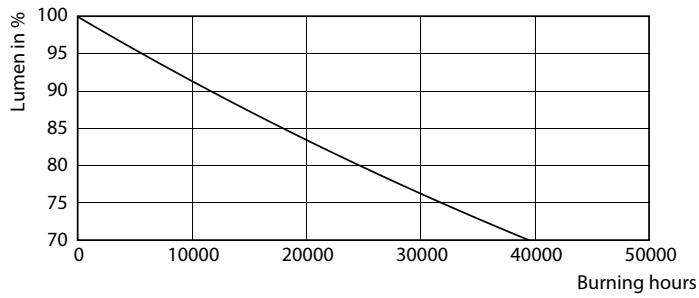


Accent Lighting - Spots

Accent Lighting Spots - LEDspot50W GU10Kit_S 827 100-240V 36D

Dicroica LED GU10 Essential

Lifetime



Lumen Maintenance Diagram - LEDspot50W GU10Kit_S 827 100-240V 36D

Life Expectancy Diagram - LEDspot50W GU10Kit_S 827 100-240V 36D

