



Lampes MASTER Value LEDspot GU4 et GU5,3 DIM

MASTER LED spot VLE D 5.5-35W MR16 827 36D

Avec les MASTER LEDspot GU5.3 12V, il n'a jamais été aussi facile de concilier économies d'énergie et qualité de lumière ! Les lampes MASTER LEDspot GU5.3 12V sont compatibles avec 99% des transformateurs du marché et sont disponibles en deux faisceaux 15° et 24° pour répondre à de nombreuses applications. La MASTER LEDspot GU4 3W 12V est destinée à l'éclairage d'accentuation d'objets à faible distance (ex. vitrines de bijouteries).

Mises en garde et sécurité

- Operating temperature range is between -20° C and 45° C ambient
- Only to apply in dry or damp locations and most of open fixtures with lamp-holders that offer sufficient space (10 mm free air space)
- Not intended for use with emergency light fixtures or exit lights

Données du produit

Informations générales			
Culot	GU5.3 [GU5.3]	Flux lumineux	450 lm
Durée de vie nominale	25.000 h	Intensité lumineuse (nom.)	1.000 cd
Nombre de cycles d'allumage	50.000	Désignation de la couleur	Blanc chaud (WW)
Type de lampe	LED	Température de couleur corrélée (nom.)	2700 K
Conforme à RoHS	Oui	Efficacité lumineuse (nominale)	81,82 lm/W
Données techniques de l'éclairage		Cohérence des couleurs	<6
Code couleur	827 [CCT of 2700K]	Indice de rendu de couleur (IRC)	80
Angle du faisceau (nom.)	36 degré(s)	LLMF à la fin de la durée de vie nominale (nom.)	70 %

Lampes MASTER Value LEDspot GU4 et GU5,3 DIM

Flux lumineux dans un cône à 90 ° (nominal)	450 lm
Fonctionnement et électricité	
Fréquence linéaire	- Hz
Fréquence d'entrée	- Hz
Consommation électrique	5,5 W
Courant lampe (nom.)	630 mA
Puissance équivalente	35 W
Heure de démarrage (nom.)	0,5 s
Temps de chauffe à 60 %	0,5 s
Facteur de puissance (fraction)	0,8
Tension (nom.)	ac Electronic 12 V
Température	
Température maximale du produit (nom.)	95 °C
Commandes et gradation	
Variation de l'intensité lumineuse	Oui
Mécanique et boîtier	
Forme de la lampe	MR16 [2 pouces/50 mm]

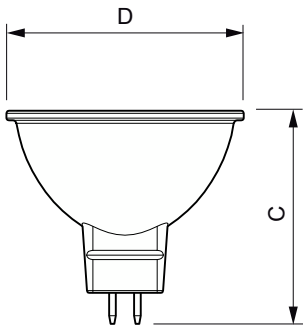
Approbation et application

Adapté à l'éclairage d'accentuation	Oui
Consommation d'énergie kWh/1 000 h	7 kWh
EyeComfort	Oui

Données du produit

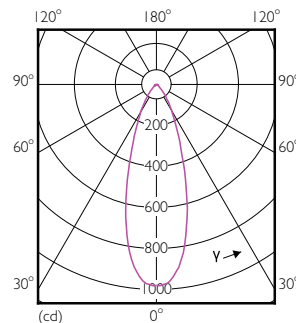
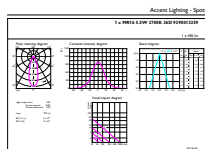
Nom du produit de la commande	MAS LED spot VLE D 5.5-35W MR16 827 36D
Nom de produit complet	MASTER LED spot VLE D 5.5-35W MR16 827 36D
Code EOC	871869670823100
Code de commande	70823100
Code 12NC	929001325902
Code de commande local	MSMR35WD827D36
Quantité par pack	1
Code EAN – Produit/Boîte	8718696708231
Conditionnement par carton	10
Codes EAN/UPC – Boîte	8718696708248

Schéma dimensionnel



Product	D	C
MAS LED spot VLE D 5.5-35W MR16 827 36D	50,5 mm	45 mm

Données photométriques

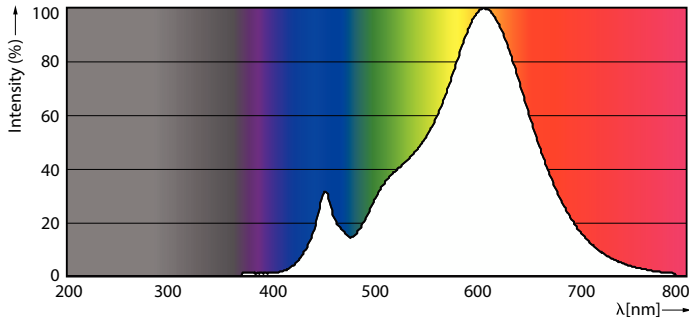


Accent Lighting Spots – MAS LED spot VLE D 5.5-35W MR16 827 36D

Light Distribution Diagram – MAS LED spot VLE D 5.5-35W MR16 827 36D

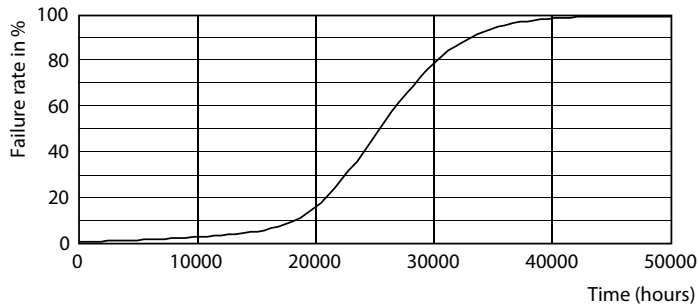
Lampes MASTER Value LEDspot GU4 et GU5,3 DIM

Données photométriques

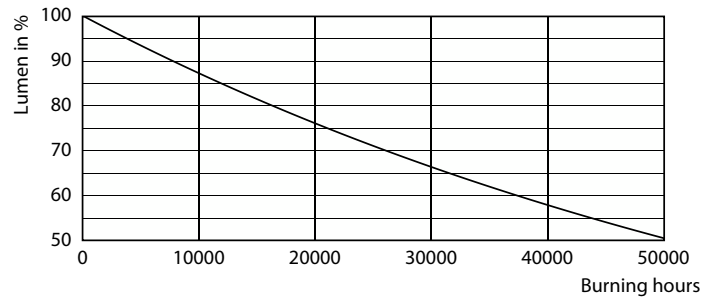


Spectral Power Distribution Colour - MAS LED spot VLE D 5.5-35W MR16 827 36D

Durée de vie



Life Expectancy Diagram - MAS LED spot VLE D 5.5-35W MR16 827 36D



Lumen Maintenance Diagram - MAS LED spot VLE D 5.5-35W MR16 827 36D

