



MASTER LEDspot LV

MASTER LED spot VLE D 5.5-35W MR16 827 36D

A Philips MASTER VALUE MR16 LED szpotlámpák a kisfeszültségű (12V) MR16 halogén lámpák kiváltására szolgálnak. A Philips által szabadalmaztatott megoldásnak köszönhetően a fényforrás a sztenderd 12V-os elektronikus halogéntranszformátorok széles körével kompatibilis, emellett az 50W-os MR16 Philips halogénlámpákéval egyenértékű, nagy fénysugárintenzitást biztosít. A Philips MASTER VALUE MR16 LED szpotlámpák formája a lámpa hátsó részén tökéletesen megegyezik azon halogénlámpák formájával, amelyek kiváltására szolgálnak.

Figyelmeztetések és biztonság

- -20°C és 45°C környezeti hőmérséklet között használható
- Használata kizárólag beltéri környezetben ajánlott, olyan nyitott lámpatestekben, ahol legalább 10 mm szabad tér van a fényforrás és a ház között
- Kijáratmutató és vészvilágító lámpatestekben nem ajánlott a használata

Termék adatok

Általános információ	
Fejelés - foglalat	GU5.3 [GU5.3]
Névleges élettartam	25 000 h
Kapcsolási ciklus	50 000
Lighting Technology	LED
Megfelel az EU RoHS irányelvnek	Igen

Technikai adatok	
Színkód	827 [CCT of 2700K]
Sugárzási szög (névleges)	36 fok
Fényáram	450 lm
Fényerősség (névleges)	1 000 cd
Színmegjelölés	Meleg fehér (WW)
Korrelált színhőmérséklet (névl.)	2700 K

Fényhasznosítás (névleges) (névleges)	81,82 lm/W
Szinkonzisztencia	<6
Színvisszaadási index (CRI)	80
Fényerő-megmaradás (LLMF) a névleges élettartam végén (névleges)	70 %
Fényáram 90°-os kúpban (névleges)	450 lm

Működtetés és elektronika	
Hálózati frekvencia	- Hz
Bemeneti frekvencia	- Hz
Teljesítményfelvétel	5,5 W
Fényforrás árama (névleges)	630 mA
Teljesítmény-egyenérték	35 W
Indulási idő (névleges)	0,5 s

MASTER LEDspot LV

Felfutási idő 60%-os fényáramig	0.5 s
Teljesítménytényező (tört)	0.8
Feszültség (névleges)	ac Electronic 12 V

Hőmérséklet

A foglalat hőmérséklete, maximum (névleges)	95 °C
---	-------

Vezérlők és fényerő-szabályozás

Szabályozható	Igen
---------------	------

Mechanika és tokozás

Fényforrásbúra formája	MR16 [2 hüvelyk/50 mm]
------------------------	------------------------

Tanúsítvány és alkalmazási területek

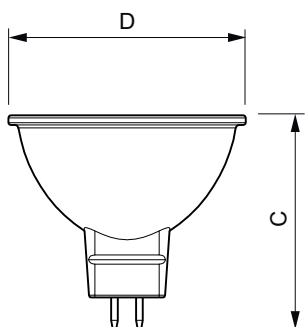
Megfelel kiemelő világításhoz	Igen
Energiafogyasztás kWh/1000 óra	7 kWh

EyeComfort	Igen
------------	------

Termékadatok

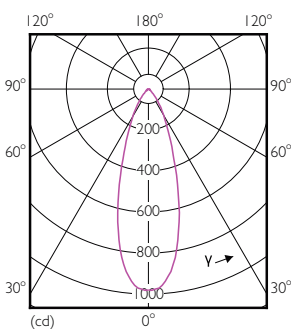
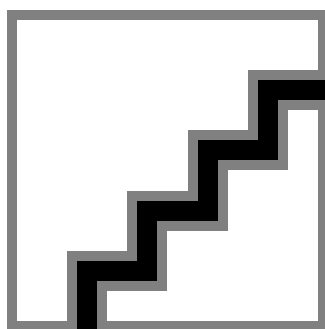
A termék megrendelési neve	MAS LED spot VLE D 5.5-35W MR16 827 36D
Teljes terméknev	MASTER LED spot VLE D 5.5-35W MR16 827 36D
Full EOC	871869670823100
Rendelési kód	70823100
Cikkszám (12NC)	929001325902
Számláló – mennyiség csomagonként	1
EAN/UPC – termék/csomagolás	8718696708231
Számláló – csomag külső dobozonként	10
EAN/UPC – gyűjtőcsomagolás	8718696708248

Méretezett rajza



Product	D	C
MAS LED spot VLE D 5.5-35W MR16 827 36D	50,5 mm	45 mm

Fotometriai adatok

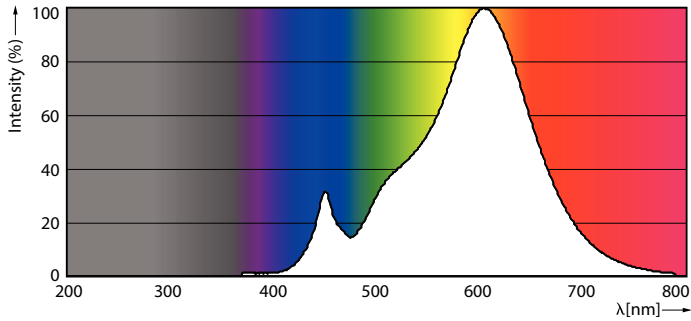


Accent Lighting Spots - MAS LED spot VLE D 5.5-35W MR16 827 36D

Light Distribution Diagram - MAS LED spot VLE D 5.5-35W MR16 827 36D

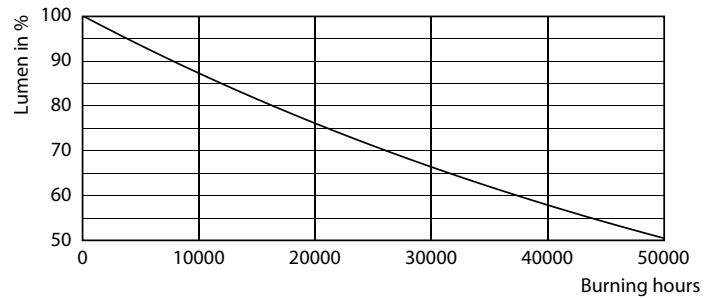
MASTER LEDspot LV

Fotometriai adatok



Spectral Power Distribution Colour - MAS LED spot VLE D 5.5-35W MR16 827 36D

Élettartam



Life Expectancy Diagram - MAS LED spot VLE D 5.5-35W MR16 827 36D

Lumen Maintenance Diagram - MAS LED spot VLE D 5.5-35W MR16 827 36D

