



MASTER VALUE LEDspot LV

MASTER LED spot VLE D 5.5-35W MR16 830 36D

Philips MASTER VALUE MR16 är en lågspänningsserie (12 V AC) som ersätter MR16-halogenlampor. Lamporna har Philips patenterade lösning som garanterar bredast möjliga kompatibilitet med elektroniska 12 V halogentransformatorer av standardtyp. De har också intensitet i strålen som motsvarar Philips MR16-halogenlampor med 50 W. Formfaktorn för Philips MASTER Value LED MR16 säkerställer en hundra procentig form på baksidan av lampen (exakt form med halogenlampor.)

Varning och Säkerhet

- Omgivningstemperaturen vid drift är mellan 20°C och 45°C
- Endast för användning i torra eller fuktiga miljöer och i de flesta öppna armaturer med lamphållare med tillräckligt stort luftutrymme (minst 10 mm)
- Ej avsedd för användning i nödbelysningsarmaturer eller utgångsljus

Produktdata

Allmän information	
Socket	GU5.3 [GU5.3]
Nominell livslängd	25 000 h
Driftcykel	50 000
Lighting Technology	LED
EU RoHS-kompatibel	Ja

Ljusteknik	
Färgkod	830 [CCT of 3000K]
Spridningsvinkel (nom)	36 °
Ljusflöde	460 lm
Ljusstyrka (nom)	1 000 cd
Färgbeteckning	Vit (WH)

Korrelerad färgtemperatur (nom)	3000 K
Ljusutbyte (märkvärde) (nom)	83,64 lm/W
Färgbeständighet	<6
Färgåtergivningsindex	80
LLMF vid slutet av nominell livslängd (nom)	70 %
Ljusflöde i 90° Cone (märkvärde)	460 lm

Drift och elektricitet	
Line Frequency	- Hz
Ingångsfrekvens	- Hz
Effektförbrukning	5,5 W
Lampström (nom)	630 mA
Motsvarande effekt	35 W

MASTER VALUE LEDspot LV

Tändningstid (nom)	0,5 s
Uppvärmningstid till 60 % ljus	0,5 s
Effektfaktor (fraktion)	0,8
Spänning (nom)	ac Electronic 12 V

Temperatur

T-Case max. (nom)	95 °C
-------------------	-------

Styrenheter och dimring

Dimbar	Ja
--------	----

Mekanik och armaturhus

Lampform	MR16 [2 tum/50 mm]
----------	--------------------

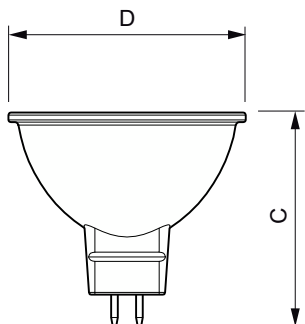
Användning och godkännande

Lämplig för accentbelysning	Ja
Energiförbrukning kWh/1 000 tim	7 kWh
EyeComfort	Ja

Produktdata

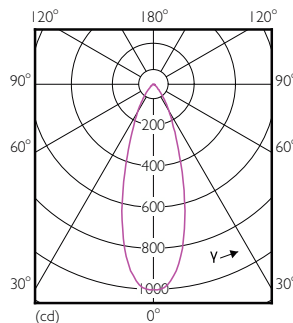
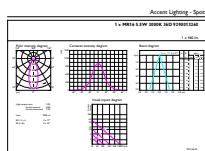
Beställningsproduktnamn	MAS LED spot VLE D 5.5-35W MR16 830 36D
Fullständigt produktnamn	MASTER LED spot VLE D 5.5-35W MR16 830 36D
Full EOC	871869670825500
Beskrivning av lokal kod	8293188
Beställningsnummer	70825500
Materialnummer (12NC)	929001326002
Lokal kod	8293188
SAP-Räknare – Antal per förpackning	1
EAN/UPC - Produkt/fodral	8718696708255
Räknare - antal förpackningar per kartong	10
EAN/UPC - Hölje	8718696708262

Måttskiss



Product	D	C
MAS LED spot VLE D 5.5-35W MR16 830 36D	50,5 mm	45 mm

Fotometriska data



Accent Lighting Spots - MAS LED spot VLE D 5.5-35W MR16 830 36D

Light Distribution Diagram - MAS LED spot VLE D 5.5-35W MR16 830 36D

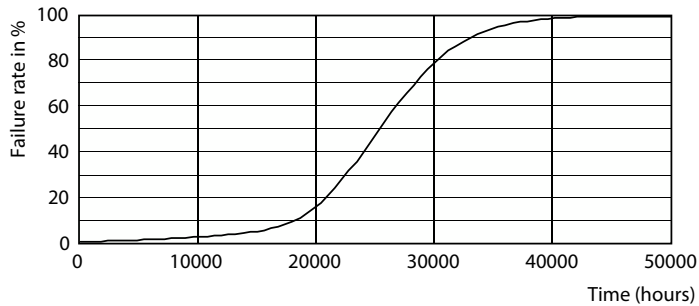
MASTER VALUE LEDspot LV

Fotometriska data

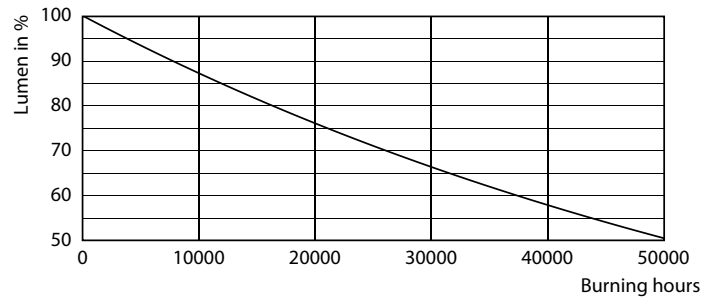


Spectral Power Distribution Colour - MAS LED spot VLE D 5.5-35W MR16 830 36D

Livslängd



Life Expectancy Diagram - MAS LED spot VLE D 5.5-35W MR16 830 36D



Lumen Maintenance Diagram - MAS LED spot VLE D 5.5-35W MR16 830 36D

