



Lampes MASTER LEDspot Expert Color GU5,3 IRC 92 DIM

MASTER LED ExpertColor 6.5-35W MR16 927 36D

Le spot MASTER LEDspot LV ExpertColor crée une ambiance chaleureuse et confortable dans les établissements hôteliers, les habitations et les restaurants. Une telle atmosphère est due à un éclairage de qualité supérieure présentant un spectre lumineux personnalisé, une valeur IRC élevée et une fonction de gradation en profondeur. Résultat ? Un magnifique éclairage esthétique. De plus, la conception innovante de la lentille sans bord s'adapte à la plupart des décors intérieurs, grâce à son aspect propre et soigné. Vous pouvez par ailleurs tirer parti de la gamme complète ExpertColor, qui comprend également les lampes LEDspot MV et LEDspot PAR.

Données du produit

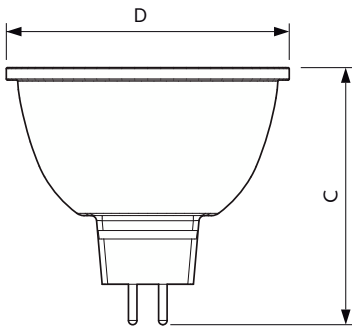
Informations générales		Température de couleur corrélée (nom.)		2700 K
Culot	GU5.3 [GU5.3]	Efficacité lumineuse (nominale)		64,62 lm/W
Durée de vie nominale	40.000 h	Cohérence des couleurs		<3
Nombre de cycles d'allumage	50.000	Indice de rendu de couleur (IRC)		97
Type de lampe	LED	LLMF à la fin de la durée de vie nominale (nom.)		70 %
Conforme à RoHS	Oui	Flux lumineux dans un cône à 90 ° (nominal)		420 lm
Données techniques de l'éclairage		Fonctionnement et électricité		
Code couleur	927	Fréquence linéaire		- Hz
Angle du faisceau (nom.)	36 degré(s)	Fréquence d'entrée		- Hz
Flux lumineux	420 lm	Consommation électrique		6,5 W
Intensité lumineuse (nom.)	1.300 cd	Courant lampe (nom.)		800 mA
Désignation de la couleur	Blanc chaud (WW)			

Lampes MASTER LEDspot Expert Color GU5,3 IRC 92 DIM

Puissance équivalente	35 W
Heure de démarrage (nom.)	0,5 s
Temps de chauffe à 60 %	0.5 s
Facteur de puissance (fraction)	0.7
Tension (nom.)	ac electronic 12 V
Température	
Température maximale du produit (nom.)	90 °C
Commandes et gradation	
Variation de l'intensité lumineuse	Oui
Mécanique et boîtier	
Forme de la lampe	MR16 [2 pouces/50 mm]
Approbation et application	
Adapté à l'éclairage d'accentuation	Oui
Consommation d'énergie kWh/1 000 h	8 kWh

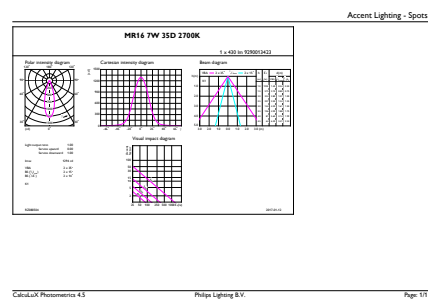
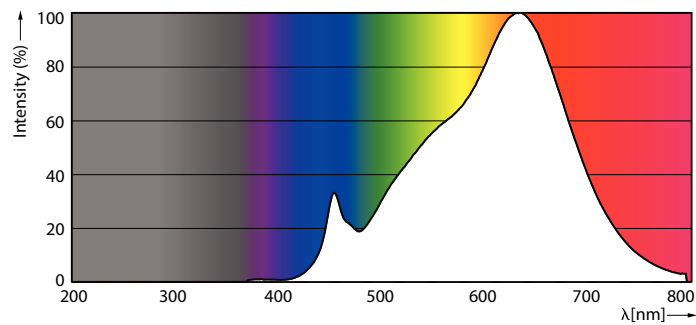
EyeComfort	Oui
Données du produit	
Nom du produit de la commande	MAS LED ExpertColor 6.5-35W MR16 927 36D
Nom de produit complet	MASTER LED ExpertColor 6.5-35W MR16 927 36D
Code EOC	871869673883200
Code de commande	73883200
Code 12NC	929001342302
Code de commande local	MMR35WD92736D
Quantité par pack	1
Code EAN – Produit/Boîte	8718696738832
Conditionnement par carton	10
Codes EAN/UPC – Boîte	8718696738849

Schéma dimensionnel



Product	D	C
MAS LED ExpertColor 6.5-35W MR16 927 36D	51 mm	46 mm

Données photométriques

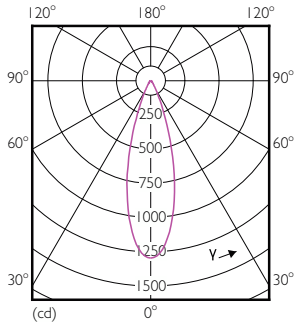


Spectral Power Distribution Colour - MAS LED ExpertColor 6.5-35W MR16 927 36D

Accent Lighting Spots - MAS LED ExpertColor 6.5-35W MR16 927 36D

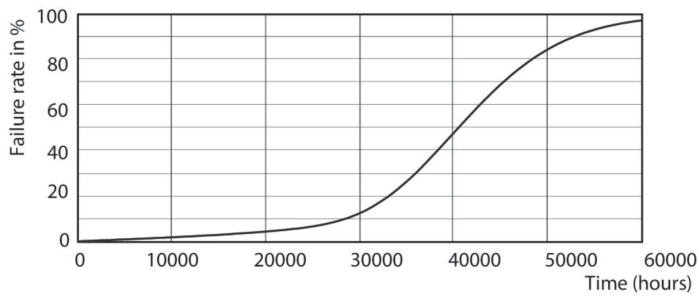
Lampes MASTER LEDspot Expert Color GU5,3 IRC 92 DIM

Données photométriques

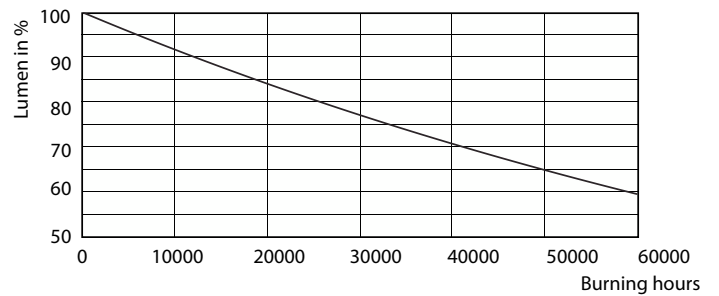


Light Distribution Diagram - MAS LED ExpertColor 6.5-35W MR16 927 36D

Durée de vie



Life Expectancy Diagram - MAS LED ExpertColor 6.5-35W MR16 927 36D



Lumen Maintenance Diagram - MAS LED ExpertColor 6.5-35W MR16 927 36D

