



CorePro LEDspot LV

CorePro LED spot ND 5-35W MR16 840 36D

A CorePro LEDspot meleg, a halogén fényforrásokhoz hasonló fényükkel ideális megoldást nyújtanak. A család tagjai kompatibilisek az MR16 GU5.3 foglalattal rendelkező legtöbb meglévő szerelvényt, és alkalmasak a halogénlámpák, illetve a hagyományos izzók közvetlen kiváltására. Jelentős energiamegtakarítás érhető el, és minimalizálhatók a karbantartási költségek.

Termék adatok

Általános információ	
Fejlesztés - foglalat	GU5.3 [GU5.3]
Névleges élettartam	15 000 h
Kapcsolási ciklus	50 000
Lighting Technology	LED
Megfelel az EU RoHS irányelvnek	Igen
Technikai adatok	
Színkód	840 [CCT of 4000K]
Sugárzási szög (névleges)	36 fok
Fényáram	390 lm
Fényerősség (névleges)	650 cd
Színmegjelölés	Hideg fehér (CW)
Korrelált színhőmérséklet (névl.)	4000 K
Fényhasznosítás (névleges) (névleges)	78,00 lm/W
Színkonzisztencia	<6
Színvisszaadási index (CRI)	80
Fényerő-megmaradás (LLMF) a névleges élettartam végén (névleges)	70 %
Fényáram 90°-os kúpban (névleges)	390 lm

Működtetés és elektronika	
Hálózati frekvencia	- Hz
Bemeneti frekvencia	- Hz
Teljesítményfelvétel	5 W
Fényforrás árama (névleges)	575 mA
Teljesítmény-egyenérték	35 W
Indulási idő (névleges)	0,5 s
Felfutási idő 60%-os fényáramig	0,5 s
Teljesítménytényező (tört)	0,6
Feszültség (névleges)	12 V

Hőmérséklet	
A foglalat hőmérséklete, maximum (névleges)	82 °C

Vezérlők és fényerő-szabályozás	
Szabályozható	Nem

Mechanika és tokozás	
Fényforrásbúra formája	MR16 [2 hüvelyk/50 mm]

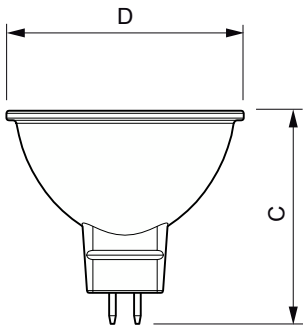
Tanúsítvány és alkalmazási területek	
Megfelel kiemelő világításhoz	Igen

CorePro LEDspot LV

Energiafogyasztás kWh/1000 óra	6 kWh
EyeComfort	Igen
Termékadatok	
A termék megrendelési neve	CorePro LED spot ND 5-35W MR16 840 36D
Teljes terméknév	CorePro LED spot ND 5-35W MR16 840 36D
Full EOC	871869671065400

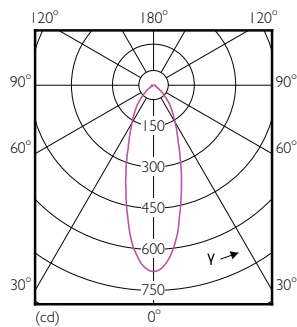
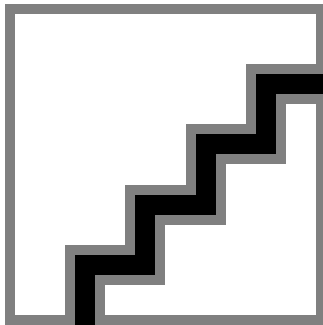
Rendelési kód	71065400
Cikkszám (12NC)	929001344502
Számláló – mennyiség csomagonként	1
EAN/UPC – termék/csomagolás	8718696710654
Számláló – csomag külső dobozonként	10
EAN/UPC – gyűjtőcsomagolás	8718696710661

Méretezett rajza



Product	D	C
CorePro LED spot ND 5-35W MR16 840 36D	51 mm	46 mm

Fotometriai adatok



Accent Lighting Spots - CorePro LED spot ND 5-35W MR16 840 36D

Light Distribution Diagram - CorePro LED spot ND 5-35W MR16 840 36D

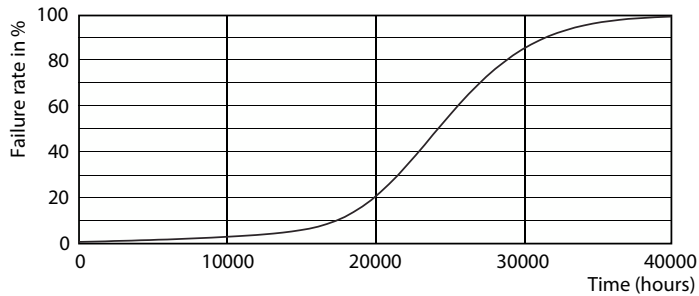
CorePro LEDspot LV

Fotometriai adatok

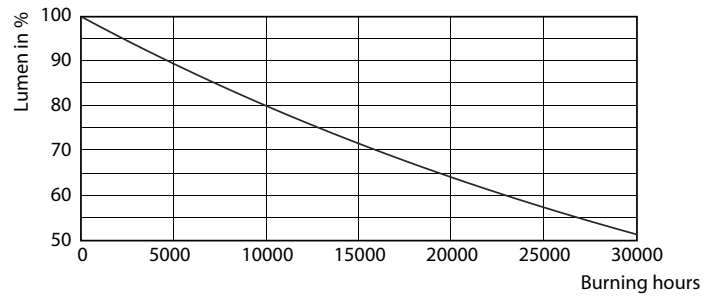


Spectral Power Distribution Colour - CorePro LED spot ND 5-35W MR16 840 36D

Élettartam



Life Expectancy Diagram - CorePro LED spot ND 5-35W MR16 840 36D



Lumen Maintenance Diagram - CorePro LED spot ND 5-35W MR16 840 36D

