



MASTER LEDspot LV

MASTER LED 7-50W 927 MR16 10D Dim

Menghasilkan pancaran aksent yang kuat, MASTER LEDspot LV merupakan solusi retrofit yang ideal untuk lampu sorot. MASTER LEDspot LV dirancang untuk menggantikan lampu sorot halogen atau pijar. Lampu ini mewujudkan warna-warna alami, memberikan suasana tenang dan nyaman untuk hunian, hospitality dan menekankan keindahan barang dagangan di ritel. Housing baru yang lebih kecil memberikan kesesuaian yang sempurna dengan mayoritas lampu di pasar dengan wadah MR16 GU 5.3. Lampu ini tidak hanya menggunakan solusi Philips yang dipatenkan untuk menjamin kompatibilitas seluas mungkin dengan transformer halogen elektronik 12 V standar, yang juga menghasilkan intensitas pancaran tinggi yang setara dengan lampu sorot halogen MR16. Fungsi peredupan memungkinkan untuk menciptakan suasana yang diinginkan dan bekerja dengan berbagai pilihan peredup. SDCM yang tinggi memastikan konsistensi warna yang lebih ketat, yang dipertahankan selama masa pakai produk. MASTER LEDspot LV menghasilkan penghematan energi yang sangat besar dan meminimalisir biaya perawatan tanpa mengurangi kualitas dan masa pakai lampu, memungkinkan pemilik perumahan dan bisnis untuk mendapatkan balik modal atas investasi mereka dalam waktu singkat.

Product data

Informasi Umum		Intensitas Cahaya (Nom)	
Tutup-Dasar	GU5.3 [GU5.3]		5.300 cd
Nominal masa pakai	40.000 jam	Penandaan Warna	Warm White (WW)
Siklus Sakelar	50.000	Suhu Warna Terkorelasi (Nom)	2700 K
Teknologi Pencahayaan	LED	Daya Penerangan (terukur) (Nom)	71,00 lm/W
Sesuai EU RoHS	Ya	Konsistensi Warna	<4
		Indeks renderasi warna (CRI)	90
		LLMF di Akhir Masa Pakai Nominal (Nom)	70 %
Teknis Lampu		Pengoperasian dan Kelistrikan	
Kode Warna	927	Frekuensi Garis	- Hz
Sudut Cahaya (Nom)	10 °	Frekuensi Input	- Hz
Flux Cahaya	500 lm		

MASTER LEDspot LV

Konsumsi Daya	7 W
Arus Lampu (Nom)	830 mA
Watt yang Setara	50 W
Waktu Mulai (Nom)	0,5 s
Waktu pemanasan hingga 60% cahaya	0.5 s
Faktor Daya (Fraksi)	0.7
Tegangan (Nom)	12 V

Suhu

T-Case Maksimum (Nom)	90 °C
-----------------------	-------

Kontrol dan Peredupan

Dapat direduksi	Ya
-----------------	----

Mekanis dan Housing

Bentuk Bohlam	MR16 [2 inci/50mm]
---------------	--------------------

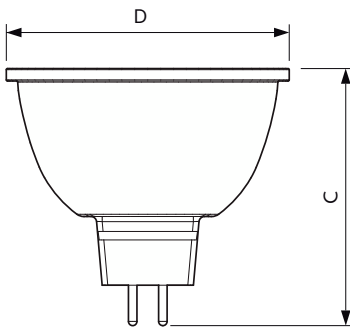
Penyetujuan dan Aplikasi

Sesuai Untuk Lampu Aksent	Ya
Penggunaan Energi kWh/1000 h	8 kWh

Data Produk

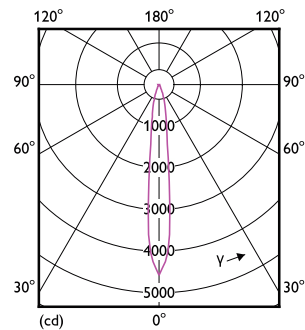
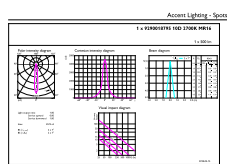
Nama produk pesanan	MASTER LED 7-50W 927 MR16 10D Dim
Nama lengkap produk	MASTER LED 7-50W 927 MR16 10D Dim
Kode produk lengkap	871869681187000
Kode urutan	929001879508
No. Material (12NC)	929001879508
Numerator - Jumlah Per Pak	1
EAN/UPC - Produk/Kantung	8718696811870
Numerator - Pak per kotak bagian luar	10
EAN/UPC - Kantung	8718696811887

Dimensional drawing



Product	D	C
MASTER LED 7-50W 927 MR16 10D Dim	50,5 mm	46,5 mm

Photometric data

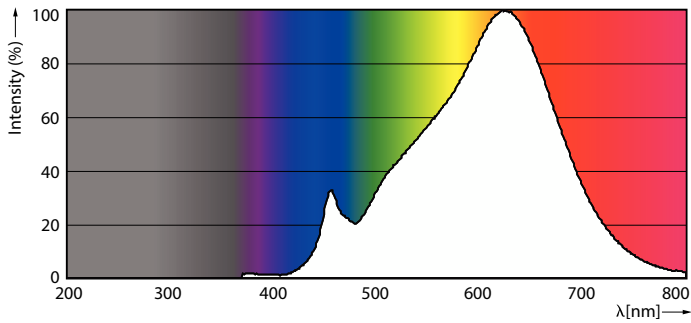


Accent Lighting Spots - MASTER LED 7-50W 927 MR16 10D Dim

Light Distribution Diagram - MASTER LED 7-50W 927 MR16 10D Dim

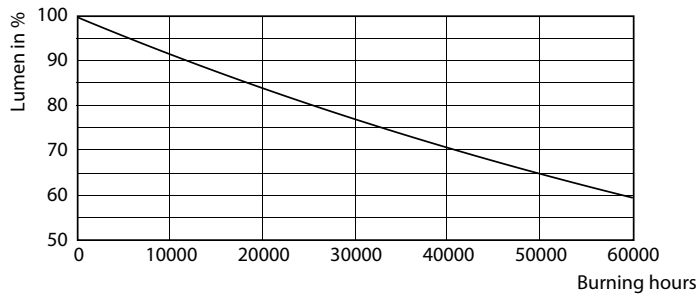
MASTER LEDspot LV

Photometric data

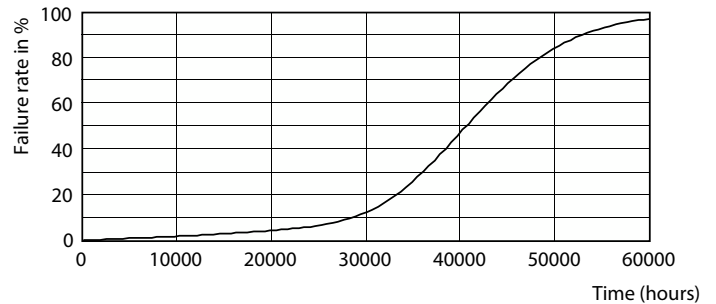


Spectral Power Distribution Colour - MASTER LED 7-50W 927 MR16 10D Dim

Lifetime



Lumen Maintenance Diagram - MASTER LED 7-50W 927 MR16 10D Dim



Life Expectancy Diagram - MASTER LED 7-50W 927 MR16 10D Dim

