



# MASTER LEDspot LV

## MASTER LED 8-50W+ 830 MR16 24D Dim

Menghasilkan pancaran aksent yang kuat, MASTER LEDspot LV merupakan solusi retrofit yang ideal untuk lampu sorot. MASTER LEDspot LV dirancang untuk menggantikan lampu sorot halogen atau pijar. Lampu ini mewujudkan warna-warna alami, memberikan suasana tenang dan nyaman untuk hunian, hospitality dan menekankan keindahan barang dagangan di ritel. Housing baru yang lebih kecil memberikan kesesuaian yang sempurna dengan mayoritas lampu di pasar dengan wadah MR16 GU 5.3. Lampu ini tidak hanya menggunakan solusi Philips yang dipatenkan untuk menjamin kompatibilitas seluas mungkin dengan transformer halogen elektronik 12 V standar, yang juga menghasilkan intensitas pancaran tinggi yang setara dengan lampu sorot halogen MR16. Fungsi peredupan memungkinkan untuk menciptakan suasana yang diinginkan dan bekerja dengan berbagai pilihan peredup. SDCM yang tinggi memastikan konsistensi warna yang lebih ketat, yang dipertahankan selama masa pakai produk. MASTER LEDspot LV menghasilkan penghematan energi yang sangat besar dan meminimalisir biaya perawatan tanpa mengurangi kualitas dan masa pakai lampu, memungkinkan pemilik perumahan dan bisnis untuk mendapatkan balik modal atas investasi mereka dalam waktu singkat.

### Product data

Informasi Umum	
Tutup-Dasar	GU5.3 [ GU5.3]
Tanda RoHS	Tanda RoHS
Nominal Masa Pakai (Nom)	40000 h
Siklus Sakelar	50000X
Tipe Teknis	8-50W
Teknis Lampu	
Kode Warna	830 [ CCT 3000K]
Sudut Cahaya (Nom)	24 °
Fluks Cahaya (Nom)	660 lm
Fluks Cahaya (Terukur) (Nom)	660 lm
Intensitas Cahaya (Nom)	3250 cd
Penandaan Warna	putih (WH)
Tingkat Sudut Pencahayaan	24 °
Suhu Warna Terkorelasi (Nom)	3000 K
Daya Penerangan (terukur) (Nom)	82,00 lm/W
Konsistensi Warna	<4
Indeks Renderasi Warna (Nom)	80
Limf Di Akhir Masa Pakai Nominal (Nom)	70 %

# MASTER LEDspot LV

## Pengoperasian dan Kelistrikan

Power (Rated) (Nom)	8 W
Arus Lampu (Nom)	960 mA
Watt yang Setara	50 W
Waktu Mulai (Nom)	0,5 s
Waktu Pemanasan Hingga 60% Cahaya (Nom)	0.5 s
Faktor Daya (Nom)	0.7
Tegangan (Nom)	12 V

## Suhu

T-Case Maksimum (Nom)	100 °C
-----------------------	--------

## Kontrol dan Peredupan

Dapat Diredupkan	Benar
------------------	-------

## Penyetujuan dan Aplikasi

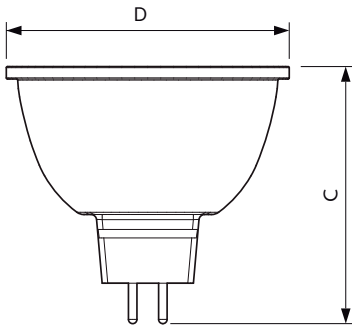
Label Efisiensi Energi (EEL)	A+
------------------------------	----

Sesuai Untuk Lampu Aksent	YA
Penggunaan Energi kWh/1000 h	9 kWh

## Data Produk

Kode produk lengkap	871869681273000
Nama produk pesanan	MASTER LED 8-50W+ 830 MR16 24D Dim
EAN/UPC - Produk	8718696812730
Kode urutan	929001881408
Numerator - Jumlah Per Pak	1
Numerator - Pak per kotak bagian luar	10
No. Material (12NC)	929001881408
Berat Bersih (Bagian)	0,052 kg

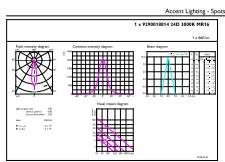
## Dimensional drawing



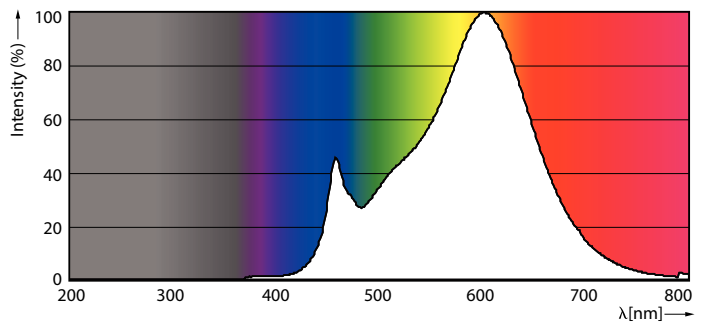
MR16 12V 8-50W 621lm 24D 3000K GU5.3 D

Product	D	C
MASTER LED 8-50W+ 830 MR16 24D Dim	50,5 mm	46,5 mm

## Photometric data



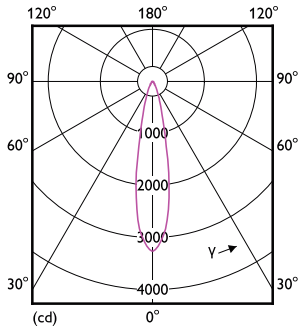
8-50W GU5-3 MR16 24D 830 3000K



8-50W GU5-3 MR16

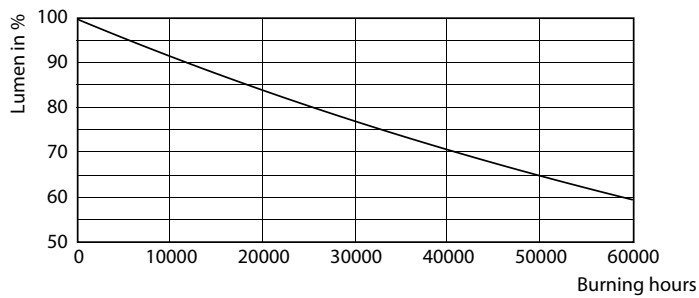
# MASTER LEDspot LV

## Photometric data

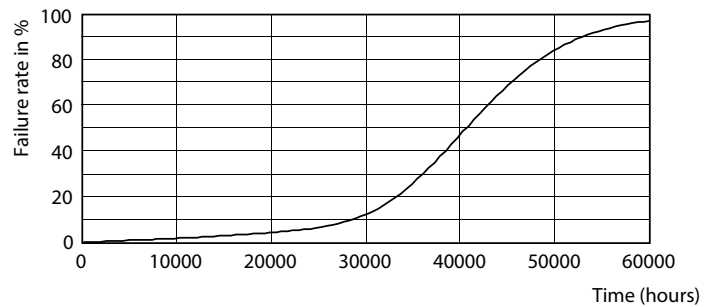


8-50W GU5-3 MR16 24D 827 2700K

## Lifetime



7-50W GU5-3 MR16



7-50W GU5-3 MR16

