



# MASTER LEDspot LV

## MAS LEDspotLV D 8-50W 840 MR16 24D

Meleg, halogén- vagy izzólámpához hasonló kiemelő fényével a MASTER LEDspot LV ideális a szpotvilágításhoz. Ezt a terméket a halogén és hagyományos szpotlámpák lecseréléséhez terveztük. Természetes színek révén biztosítja a kellemes és kényelmes hangulatot a lakásokban és szállodákban, és kiemeli a termékek szépségét a kereskedelemen. Az új, kisebb ház tökéletesen illik a piacon kapható, MR16 GU 5.3 foglalattal rendelkező legtöbb lámpatesthez. A Philips szabadalmaztatott megoldásával biztosítja a lehető legszélesebb kompatibilitást a normál 12 V-os elektromos halogénlámpa-transzformátorokkal, valamint az MR16 halogén szpotlámpakéval megegyező, magas fénysugárintenzitást. Számos fényerő-szabályozóval kompatibilis, így a világítás mindig a pillanatnyi igényekhez igazítható. Magas SDCM értéke garantálja a szigorú színkonzisztenciát, amely a termék teljes élettartama alatt megmarad. A MASTER LEDspot LV igen jelentős energiamegtakarítást és rendkívül alacsony karbantartási költséget eredményez azonos fényminőség és élettartam mellett, így beszerzése a lakástulajdonosok és az üzlettulajdonosok számára is gyors megtérüléssel jár.

### Termék adatok

Általános információ	
Fejelés - foglalat	GU5.3 [GU5.3]
Névleges élettartam	40 000 h
Kapcsolási ciklus	50 000
Lighting Technology	LED
Megfelel az EU RoHS irányelvnek	Igen
Technikai adatok	
Színkód	840 [CCT of 4000K]
Sugárzási szög (névleges)	24 fok
Fényáram	670 lm
Fényerősség (névleges)	3 350 cd

Színmegjelölés	Hideg fehér (CW)
Korrelált színhőmérséklet (névl.)	4000 K
Fényhasznosítás (névleges) (névleges)	83,00 lm/W
Színkonzisztencia	<4
Színvisszaadási index (CRI)	80
Fényerő-megmaradás (LLMF) a névleges élettartam végén (névleges)	70 %
Fényáram 90°-os kúpban (névleges)	670 lm
Működtetés és elektronika	
Hálózati frekvencia	- Hz
Bemeneti frekvencia	- Hz

# MASTER LEDspot LV

Teljesítményfelvétel	8 W
Fényforrás árama (névleges)	960 mA
Teljesítmény-egyenérték	50 W
Indulási idő (névleges)	0,5 s
Felfutási idő 60%-os fényáramig	0,5 s
Teljesítménytényező (tört)	0,7
Feszültség (névleges)	12 V

## Hőmérséklet

A foglalat hőmérséklete, maximum (névleges) 100 °C

## Vezérlők és fényerő-szabályozás

Szabályozható Igen

## Mechanika és tokozás

Fényforrásbúra formája MR16 [2 hüvelyk/50 mm]

## Tanúsítvány és alkalmazási területek

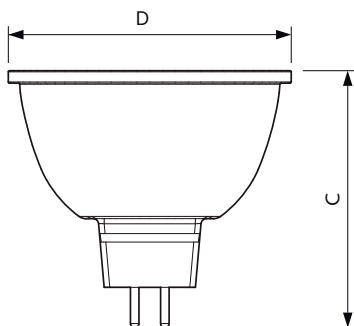
Megfelel kiemelő világításhoz Igen

Energiafogyasztás kWh/1000 óra	9 kWh
EyeComfort	Igen

## Termékadatok

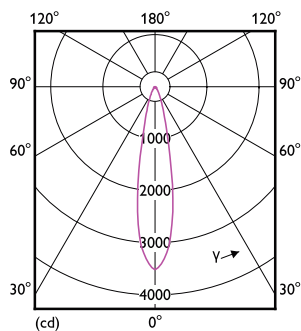
A termék megrendelési neve	MAS LEDspotLV D 8-50W 840 MR16 24D
Teljes terméknév	MAS LEDspotLV D 8-50W 840 MR16 24D
Full EOC	871869681265500
Rendelési kód	81265500
Cikkszám (12NC)	929001881502
Számláló – mennyiség csomagonként	1
EAN/UPC – termék/csomagolás	8718696812655
Számláló – csomag külső dobozonként	10
EAN/UPC – gyűjtőcsomagolás	8718696812662

## Méretezett rajza



Product	D	C
MAS LEDspotLV D 8-50W 840 MR16 24D	50,5 mm	46,5 mm

## Fotometriai adatok

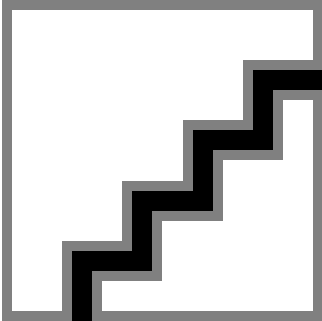


Accent Lighting Spots - MAS LEDspotLV D 8-50W 840 MR16 24D

Light Distribution Diagram - MAS LEDspotLV D 8-50W 840 MR16 24D

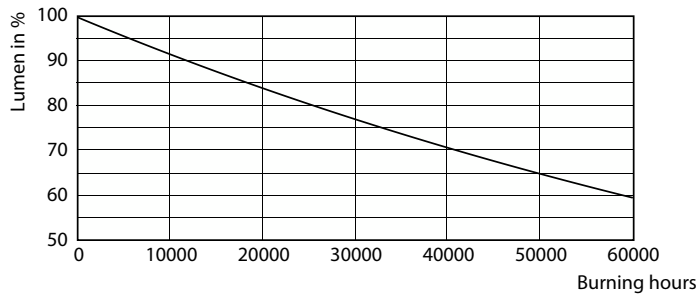
# MASTER LEDspot LV

## Fotometriai adatok



Spectral Power Distribution Colour - MAS LEDspotLV D 8-50W 840 MR16 24D

## Élettartam



Lumen Maintenance Diagram - MAS LEDspotLV D 8-50W 840 MR16 24D

Life Expectancy Diagram - MAS LEDspotLV D 8-50W 840 MR16 24D

