



MASTER LEDspot LV

MAS LEDspotLV D 8-50W 830 MR16 36D

Meleg, halogén- vagy izzólámpához hasonló kiemelő fényével a MASTER LEDspot LV ideális a szpotvilágításhoz. Ezt a terméket a halogén és hagyományos szpotlámpák lecseréléséhez terveztük. Természetes színek révén biztosítja a kellemes és kényelmes hangulatot a lakásokban és szállodákban, és kiemeli a termékek szépségét a kereskedelemen. Az új, kisebb ház tökéletesen illik a piacon kapható, MR16 GU 5.3 foglalattal rendelkező legtöbb lámpatesthez. A Philips szabadalmaztatott megoldásával biztosítja a lehető legszélesebb kompatibilitást a normál 12 V-os elektromos halogénlámpa-transzformátorokkal, valamint az MR16 halogén szpotlámpákéval megegyező, magas fénysugárintenzitást. Számos fényerő-szabályozóval kompatibilis, így a világítás mindig a pillanatnyi igényekhez igazítható. Magas SDCM értéke garantálja a szigorú színkonzisztenciát, amely a termék teljes élettartama alatt megmarad. A MASTER LEDspot LV igen jelentős energiamegtakarítást és rendkívül alacsony karbantartási költséget eredményez azonos fényminőség és élettartam mellett, így beszerzése a lakástulajdonosok és az üzlettulajdonosok számára is gyors megtérüléssel jár.

Termék adatok

Általános információ		Színmegjelölés	
Fejelés - foglalat	GU5.3 [GU5.3]	Korrelált színhőmérséklet (névl.)	Fehér (WH) 3000 K
Névleges élettartam	40 000 h	Fényhasznosítás (névleges) (névleges)	77,00 lm/W
Kapcsolási ciklus	50 000	Színkonzisztencia	<4
Lighting Technology	LED	Színvisszaadási index (CRI)	80
Megfelel az EU RoHS irányelvnek	Igen	Fényerő-megmaradás (LLMF) a névleges élettartam végén (névleges)	70 %
Technikai adatok		Fényáram 90°-os kúpban (névleges)	621 lm
Színkód	830 [CCT of 3000K]	Működtetés és elektronika	
Sugárzási szög (névleges)	36 fok	Hálózati frekvencia	- Hz
Fényáram	621 lm	Bemeneti frekvencia	- Hz
Fényerősség (névleges)	1 700 cd		

MASTER LEDspot LV

Teljesítményfelvétel	8 W
Fényforrás árama (névleges)	960 mA
Teljesítmény-egyenérték	50 W
Indulási idő (névleges)	0,5 s
Felfutási idő 60%-os fényáramig	0,5 s
Teljesítménytényező (tört)	0,7
Feszültség (névleges)	12 V

Hőmérséklet

A foglalat hőmérséklete, maximum (névleges) 100 °C

Vezérlők és fényerő-szabályozás

Szabályozható Igen

Mechanika és tokozás

Fényforrásbúra formája MR16 [2 hüvelyk/50 mm]

Tanúsítvány és alkalmazási területek

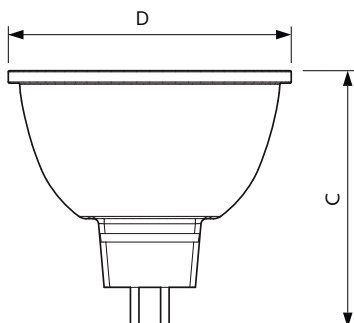
Megfelel kiemelő világításhoz Igen

Energiafogyasztás kWh/1000 óra	9 kWh
EyeComfort	Igen

Termékadatok

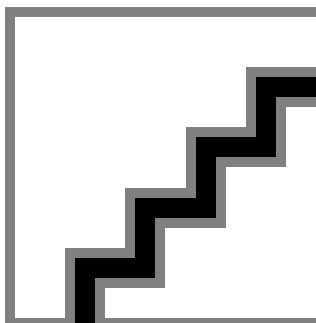
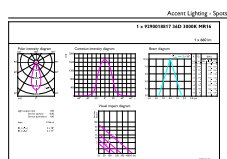
A termék megrendelési neve	MAS LEDspotLV D 8-50W 830 MR16 36D
Teljes terméknév	MAS LEDspotLV D 8-50W 830 MR16 36D
Full EOC	871869681269300
Rendelési kód	81269300
Cikkszám (12NC)	929001881702
Számláló – mennyiség csomagonként	1
EAN/UPC – termék/csomagolás	8718696812693
Számláló – csomag külső dobozonként	10
EAN/UPC – gyűjtőcsomagolás	8718696812709

Méretezett rajza



Product	D	C
MAS LEDspotLV D 8-50W 830 MR16 36D	50,5 mm	46,5 mm

Fotometriai adatok

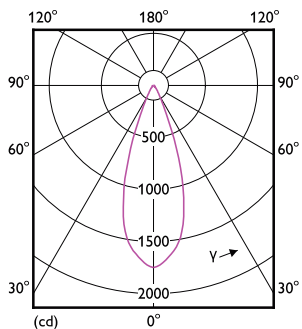


Accent Lighting Spots - MAS LEDspotLV D 8-50W 830 MR16 36D

Spectral Power Distribution Colour - MAS LEDspotLV D 8-50W 830 MR16 36D

MASTER LEDspot LV

Fotometriai adatok



Light Distribution Diagram - MAS LEDspotLV D 8-50W 830 MR16 36D

Élettartam

Lumen Maintenance Diagram - MAS LEDspotLV D 8-50W 830 MR16 36D

Life Expectancy Diagram - MAS LEDspotLV D 8-50W 830 MR16 36D

