



# CorePro LEDspot 230V

## Corepro LEDspot 730lm GU10 865 60D

Las lámparas CorePro LEDspots resultan perfectas para la iluminación puntual y ofrecen una luz cálida de tipo halógeno. Son compatibles con la mayoría de las luminarias existentes con casquillo GU10 y están diseñadas para la sustitución de puntos de luz halógenos. Las lámparas LED suponen un importante ahorro de energía y minimizan los costes de mantenimiento.

### Datos del producto

Información general	
Base del casquillo	GU10 [GU10]
Vida útil nominal	25.000 hora(s)
Ciclo de encendido/apagado	50.000
Lighting Technology	LED
Conforme con EU RoHS	Si

Datos técnicos de la luz	
Código de color	865 [CCT of 6500K]
Ángulo de haz (nom.)	60 °
Flujo luminoso	730 lm
Intensidad luminosa (nom.)	950 cd
Designación de color	Luz natural fría
Temperatura de color correlacionada (Nom)	6500 K
Eficacia lumínica (nominal) (nom.)	104,00 lm/W
Consistencia del color	<6
Índice de reproducción cromática (IRC)	80
LLMF al fin de vida útil nominal (nom.)	70 %
Flujo lumínico en cono de 90° (nominal)	730 lm

Operativos y eléctricos	
Line Frequency	50 to 60 Hz
Frecuencia de entrada	50 a 60 Hz
Consumo de energía	7 W
Corriente de lámpara (nom.)	60 mA
Equivalente de potencia	100 W
Hora de inicio (nom.)	0,4 s
Tiempo de encendido hasta alcanzar el 60 % de luz	0,5 s
Factor de potencia (fracción)	0,5
Voltaje (nom.)	220-240 V

Temperatura	
Temperatura máxima (nom.)	85 °C

Controles y regulación	
Regulable	No

# CorePro LEDspot 230V

## Mecánicos y de carcasa

Forma de la bombilla	PAR16 [PAR 2 pulgadas/50 mm]
----------------------	------------------------------

## Aprobación y aplicación

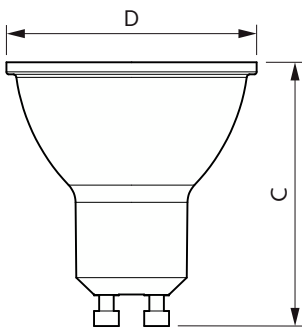
Apto para la iluminación de acento	Si
Consumo energético kWh/1000 h	7 kWh

## Datos de producto

Nombre de producto del pedido	Corepro LEDspot 730lm GU10 865 60D
Nombre completo del producto	Corepro LEDspot 730lm GU10 865 60D

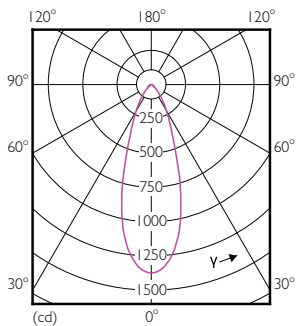
Full EOC	871869681337900
Código de pedido	81337900
Código 12NC	929001895302
Cantidad por paquete	1
EAN/UPC - Producto/Caja	8718696813379
Numerador SAP - Paquetes por caja exterior	10
Embalaje con código EAN/UPC	8718696813386

## Plano de dimensiones

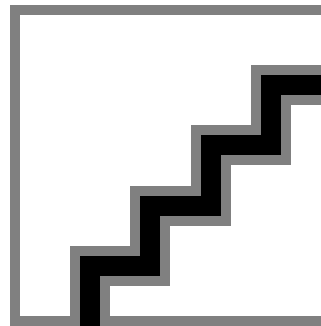


Product	D	C
Corepro LEDspot 730lm GU10 865 60D	50 mm	54 mm

## Datos fotométricos



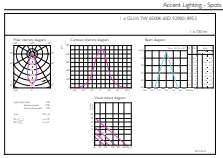
Light Distribution Diagram - Corepro LEDspot 730lm GU10 865 60D



Spectral Power Distribution Colour - Corepro LEDspot 730lm GU10 865 60D

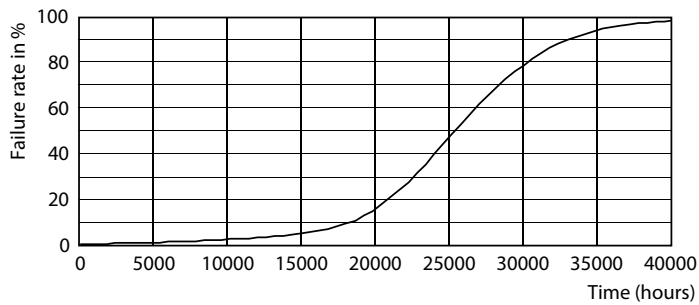
# CorePro LEDspot 230V

## Datos fotométricos

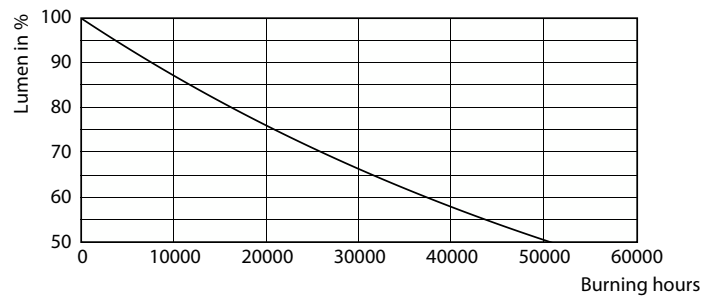


Accent Lighting Spots - Corepro LEDspot 730lm GU10 865 60D

## Vida útil



Life Expectancy Diagram - Corepro LEDspot 730lm GU10 865 60D



Lumen Maintenance Diagram - Corepro LEDspot 730lm GU10 865 60D

