



# CorePro LEDspot MV

## Corepro LEDspot 730lm GU10 865 60D

A CorePro LEDspot meleg, a hagyományos halogénekhez hasonló fényükkel ideális megoldást nyújtanak. A család tagjai kompatibilisek a GU10 vagy E14 foglalattal rendelkező legtöbb meglévő szerelvényvel, és alkalmasak a halogénizzók, illetve a hagyományos izzók közvetlen kiváltására. Jelentős energiamegtakarítás érhető el vele, és minimalizálhatók a karbantartási költségek.

### Termék adatok

Általános információ	
Fejelés - foglalat	GU10 [GU10]
Névleges élettartam	25 000 h
Kapcsolási ciklus	50 000
Lighting Technology	LED
Megfelel az EU RoHS irányelvnek	Igen
Technikai adatok	
Színkód	865 [CCT of 6500K]
Sugárzási szög (névleges)	60 fok
Fényáram	730 lm
Fényerősség (névleges)	950 cd
Színmegjelölés	Hideg nappali fény
Korrelált színhőmérséklet (névl.)	6500 K
Fényhasznosítás (névleges) (névleges)	104,00 lm/W
Színkonzisztencia	<6
Színvisszaadási index (CRI)	80
Fényerő-megmaradás (LLMF) a névleges élettartam végén (névleges)	70 %
Fényáram 90°-os kúpban (névleges)	730 lm

Működtetés és elektronika	
Hálózati frekvencia	50 to 60 Hz
Bemeneti frekvencia	50–60 Hz
Teljesítményfelvétel	7 W
Fényforrás árama (névleges)	60 mA
Teljesítmény-egyenérték	100 W
Indulási idő (névleges)	0,4 s
Felfutási idő 60%-os fényáramig	0,5 s
Teljesítménytényező (tört)	0,5
Feszültség (névleges)	220-240 V

Hőmérséklet	
A foglalat hőmérséklete, maximum (névleges)	85 °C

Vezérlők és fényerő-szabályozás	
Szabályozható	Nem

Mechanika és tokozás	
Fényforrásbúra formája	PAR16 [PAR 2 hüvelyk/50 mm]

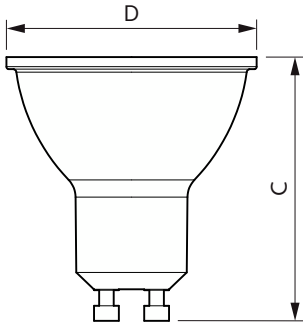
Tanúsítvány és alkalmazási területek	
Megfelel kiemelő világításhoz	Igen

# CorePro LEDspot MV

Energiafogyasztás kWh/1000 óra	7 kWh
<b>Termékadatok</b>	
A termék megrendelési neve	Corepro LEDspot 730lm GU10 865 60D
Teljes terméknév	Corepro LEDspot 730lm GU10 865 60D
Full EOC	871869681337900
Rendelési kód	81337900

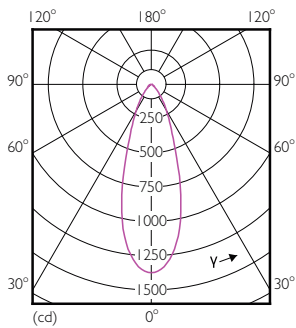
Cikkszám (12NC)	929001895302
Számláló – mennyiség csomagonként	1
EAN/UPC – termék/csomagolás	8718696813379
Számláló – csomag külső dobozonként	10
EAN/UPC – gyűjtőcsomagolás	8718696813386

## Méretezett rajza

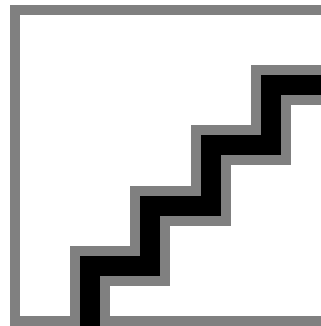


Product	D	C
Corepro LEDspot 730lm GU10 865 60D	50 mm	54 mm

## Fotometriai adatok



Light Distribution Diagram - Corepro LEDspot 730lm GU10 865 60D

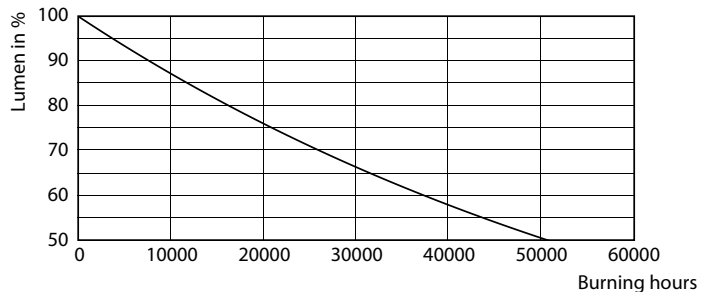


Spectral Power Distribution Colour - Corepro LEDspot 730lm GU10 865 60D

## Accent Lighting Spots - Corepro LEDspot 730lm GU10 865 60D

## CorePro LEDspot MV

### Élettartam



Life Expectancy Diagram - Corepro LEDspot 730lm GU10 865 60D

Lumen Maintenance Diagram - Corepro LEDspot 730lm GU10 865 60D

