



MASTER LEDspot LV

MASTER LED SPOT VLE D 7-50W MR16 827 60D

A Philips MASTER VALUE MR16 LED szpotlámpák a kisfeszültségű (12V) MR16 halogén lámpák kiváltására szolgálnak. A Philips által szabadalmaztatott megoldásnak köszönhetően a fényforrás a sztenderd 12V-os elektronikus halogéntranszformátorok széles körével kompatibilis, emellett az 50W-os MR16 Philips halogénlámpákéval egyenértékű, nagy fény sugarintenzitást biztosít. A Philips MASTER VALUE MR16 LED szpotlámpák formája a lámpa hátsó részén tökéletesen megegyezik azon halogénlámpák formájával, amelyek kiváltására szolgálnak.

Figyelmeztetések és biztonság

- -20°C és 45°C környezeti hőmérséklet között használható
- Használata kizárólag beltéri környezetben ajánlott, olyan nyitott lámpatestekben, ahol legalább 10 mm szabad tér van a fényforrás és a ház között
- Kijáratmutató és vészvilágító lámpatestekben nem ajánlott a használata

Termék adatok

Általános információ		Fényhasznosítás (névleges) (névleges)	
Fejelés - foglalat	GU5.3 [GU5.3]		88,00 lm/W
Névleges élettartam	25 000 h	Szinkonzisztencia	<6
Kapcsolási ciklus	50 000	Színvisszaadási index (CRI)	80
Lighting Technology	LED	Fényerő-megmaradás (LLMF) a névleges élettartam végén (névleges)	70 %
Megfelel az EU RoHS irányelvnek	Igen	Fényáram 90°-os kúpban (névleges)	621 lm
Technikai adatok		Működtetés és elektronika	
Színkód	827 [CCT of 2700K]	Hálózati frekvencia	- Hz
Sugárzási szög (névleges)	60 fok	Bemeneti frekvencia	- Hz
Fényáram	621 lm	Teljesítményfelvétel	7 W
Fényerősség (névleges)	750 cd	Fényforrás árama (névleges)	770 mA
Színmegjelölés	Meleg fehér (WW)	Teljesítmény-egyenérték	50 W
Korrelált színhőmérséklet (névl.)	2700 K	Indulási idő (névleges)	0,5 s

MASTER LEDspot LV

Felfutási idő 60%-os fényáramig	0.5 s
Teljesítménytényező (tört)	0.8
Feszültség (névleges)	12 V

Hőmérséklet

A foglalat hőmérséklete, maximum (névleges)	85 °C
---	-------

Vezérlők és fényerő-szabályozás

Szabályozható	Igen
---------------	------

Mechanika és tokozás

Fényforrásbúra formája	MR16 [2 hüvelyk/50 mm]
------------------------	------------------------

Tanúsítvány és alkalmazási területek

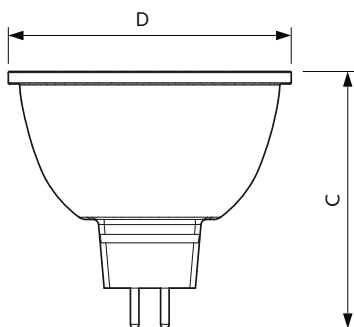
Megfelel kiemelő világításhoz	Igen
Energiafogyasztás kWh/1000 óra	8 kWh

EyeComfort	Igen
------------	------

Termékadatok

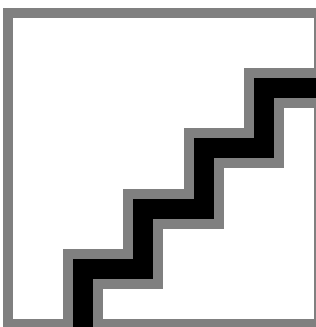
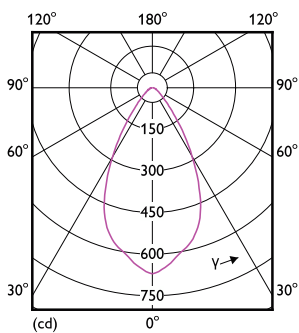
A termék megrendelési neve	MAS LED SPOT VLE D 7-50W MR16 827 60D
Teljes terméknev	MASTER LED SPOT VLE D 7-50W MR16 827 60D
Full EOC	871869681560100
Rendelési kód	81560100
Cikkszám (12NC)	929001903702
Számláló – mennyiség csomagonként	1
EAN/UPC – termék/csomagolás	8718696815601
Számláló – csomag külső dobozonként	10
EAN/UPC – gyűjtőcsomagolás	8718696815618

Méretezett rajza



Product	D	C
MAS LED SPOT VLE D 7-50W MR16 827 60D	50,5 mm	45 mm

Fotometriai adatok

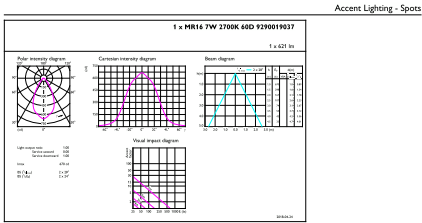


Light Distribution Diagram - MAS LED SPOT VLE D 7-50W MR16 827 60D

Spectral Power Distribution Colour - MAS LED SPOT VLE D 7-50W MR16 827 60D

MASTER LEDspot LV

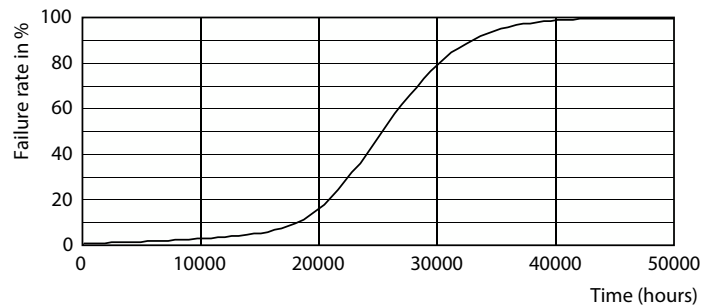
Fotometriai adatok



CatuloX Photometrics 4.3 Philips Lighting B.V. Page: 1/1

Accent Lighting Spots - MAS LED SPOT VLE D 7-50W MR16 827 60D

Élettartam



Lumen Maintenance Diagram - MAS LED SPOT VLE D 7-50W MR16 827 60D

Life Expectancy Diagram - MAS LED SPOT VLE D 7-50W MR16 827 60D

