



# MASTER LEDspot LV

## MASTER LEDspotLV DimTone 5-35W MR16 36D

A Philips MASTER VALUE MR16 LED szpotlámpák a kisfeszültségű (12V) MR16 halogén lámpák kiváltására szolgálnak. A Philips által szabadalmaztatott megoldásnak köszönhetően a fényforrás a sztenderd 12V-os elektronikus halogéntranszformátorok széles körével kompatibilis, emellett az 50W-os MR16 Philips halogénlámpákéval egyenértékű, nagy fény sugarintenzitást biztosít. A Philips MASTER VALUE MR16 LED szpotlámpák formája a lámpa hátsó részén tökéletesen megegyezik azon halogénlámpák formájával, amelyek kiváltására szolgálnak.

### Figyelmeztetések és biztonság

- -20°C és 45°C környezeti hőmérséklet között használható
- Használata kizárólag beltéri környezetben ajánlott, olyan nyitott lámpatestekben, ahol legalább 10 mm szabad tér van a fényforrás és a ház között
- Kijáratmutató és vészvilágító lámpatestekben nem ajánlott a használata

### Termék adatok

| Általános információ              |                              | Működtetés és elektronika  |            |
|-----------------------------------|------------------------------|--|------------|
| Fejelés - foglalat                | GU5.3 [GU5.3]                | Fényhasznosítás (névleges) (névleges)                            | 69,00 lm/W |
| Névleges élettartam               | 25 000 h                     | Szinkonzisztencia  | <6         |
| Kapcsolási ciklus                 | 50 000                       | Színvisszaadási index (CRI)                                      | 80         |
| Lighting Technology               | LED                          | Fényerő-megmaradás (LLMF) a névleges élettartam végén (névleges) | 70 %       |
| Megfelel az EU RoHS irányelvnek   | Igen                         | Fényáram 90°-os kúpban (névleges)                                | 345 lm     |
| Technikai adatok                  |                              | Hálózati frekvencia  | - Hz       |
| Színkód                           | 822-827 [tunable warm white] | Bemeneti frekvencia  | - Hz       |
| Sugárzási szög (névleges)         | 36 fok                       | Teljesítményfelvétel   | 5 W        |
| Fényáram                          | 345 lm                       | Fényforrás árama (névleges)                                      | 480 mA     |
| Fényerősség (névleges)            | 600 cd                       | Teljesítmény-egyenérték  | 35 W       |
| Színmegjelölés                    | Meleg fehér (WW)             | Indulási idő (névleges)  | 0,5 s      |
| Korrelált színhőmérséklet (névl.) | 2700 K                       |  |            |

# MASTER LEDspot LV

|                                 |                    |
|---------------------------------|--------------------|
| Felfutási idő 60%-os fényáramig | 0.5 s              |
| Teljesítménytényező (tört)      | 0.7                |
| Feszültség (névleges)           | AC Electronic 12 V |

## Hőmérséklet

|   |       |
|---|-------|
| A foglalat hőmérséklete, maximum (névleges) | 70 °C |
|---|-------|

## Vezérlők és fényerő-szabályozás

|               |      |
|---------------|------|
| Szabályozható | Igen |
|---------------|------|

## Mechanika és tokozás

|                        |                        |
|------------------------|------------------------|
| Fényforrásbúra formája | MR16 [2 hüvelyk/50 mm] |
|------------------------|------------------------|

## Tanúsítvány és alkalmazási területek

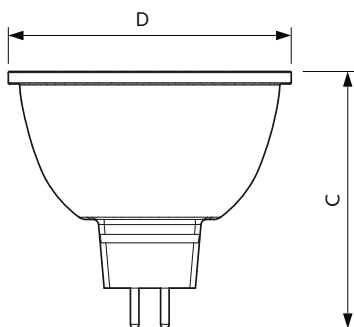
|                                |       |
|--------------------------------|-------|
| Megfelel kiemelő világításhoz  | Igen  |
| Energiafogyasztás kWh/1000 óra | 6 kWh |

|            |      |
|------------|------|
| EyeComfort | Igen |
|------------|------|

## Termékadatok

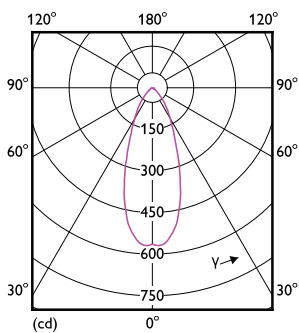
|                                     |   |
|-------------------------------------|---|
| A termék megrendelési neve          | MAS LEDspotLV DimTone 5-35W MR16 36D    |
| Teljes terméknev                    | MASTER LEDspotLV DimTone 5-35W MR16 36D |
| Full EOC                            | 871869681538000                         |
| Rendelési kód                       | 81538000                                |
| Cikkszám (12NC)                     | 929001904702                            |
| Számláló – mennyiség csomagonként   | 1                                       |
| EAN/UPC – termék/csomagolás         | 8718696815380                           |
| Számláló – csomag külső dobozonként | 10                                      |
| EAN/UPC – gyűjtőcsomagolás          | 8718696815397                           |

## Méretezett rajza



| Product                              | D       | C       |
|--------------------------------------|---------|---------|
| MAS LEDspotLV DimTone 5-35W MR16 36D | 50,5 mm | 44,5 mm |

## Fotometriai adatok

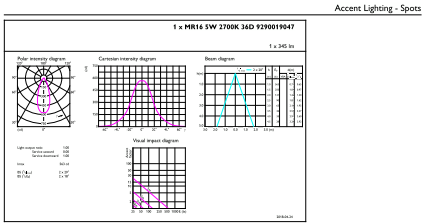


Light Distribution Diagram - MAS LEDspotLV DimTone 5-35W MR16 36D

Spectral Power Distribution Colour - MAS LEDspotLV DimTone 5-35W MR16 36D

# MASTER LEDspot LV

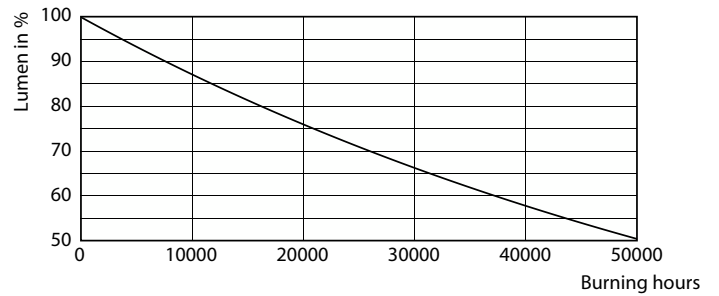
## Fotometriai adatok



CatuloX Photometrics 4.3 Philips Lighting B.V. Page: 1/1

### Accent Lighting Spots - MAS LEDspotLV DimTone 5-35W MR16 36D

## Élettartam



### Life Expectancy Diagram - MAS LEDspotLV DimTone 5-35W MR16 36D

### Lumen Maintenance Diagram - MAS LEDspotLV DimTone 5-35W MR16 36D

