



CorePro LEDspot LV



CorePro LED spot ND 7-50W MR16 827 36D

A CorePro LEDspot meleg, a halogén fényforrásokhoz hasonló fényükkel ideális megoldást nyújtanak. A család tagjai kompatibilisek az MR16 GU5.3 foglalattal rendelkező legtöbb meglévő szerelvényvel, és alkalmasak a halogénlámpák, illetve a hagyományos izzók közvetlen kiváltására. Jelentős energiamegtakarítás érhető el, és minimalizálhatók a karbantartási költségek.

Termék adatok

Általános információ	
Fejelés - foglalat	GU5.3
Névleges élettartam	15 000 h
Kapcsolási ciklus	50 000
Lighting Technology	LED
Fényárammérés referencia	Narrow Cone
CE jelölés	Igen
Megfelel az EU RoHS irányelvnek	Igen
Technikai adatok	
Színkód	827 [CCT of 2700K]
Sugárzási szög (névleges)	36 fok
Fényáram	621 lm
Fényerősség (névleges)	1 400 cd
Színmegjelölés	Meleg fehér (WW)
Korrelált színhőmérséklet (névl.)	2700 K
Fényhasznosítás (névleges) (névleges)	88 lm/W
Színkonzisztencia	<6
Színvisszaadási index (CRI)	80
Fényerő-megmaradás (LLMF) a névleges élettartam végén (névleges)	70 %

Fényáram 90°-os kúpban (névleges)	621 lm
Működtetés és elektronika	
Hálózati frekvencia	- Hz
Bemeneti frekvencia	- Hz
Teljesítményfelvétel	7 W
Fényforrás árama (névleges)	730 mA
Teljesítmény-egyenérték	50 W
Indulási idő (névleges)	0,5 s
Felfutási idő 60%-os fényáramig	0.5 s
Teljesítménytényező (tört)	0.8
Feszültség (névleges)	12 V
Hőmérséklet	
A foglalat hőmérséklete, maximum (névleges)	85 °C
Vezérlők és fényerő-szabályozás	
Szabályozható	Nem
Mechanika és tokozás	
Fényforrásbúra formája	MR16

CorePro LEDspot LV

Tanúsítvány és alkalmazási területek

Energiatékonyági osztály	F
Megfelel kiemelő világításhoz	Igen
Energiafogyasztás kWh/1000 óra	7 kWh
EPREL-regisztrációs szám	465221
EyeComfort	Igen

Alkalmazási feltételek

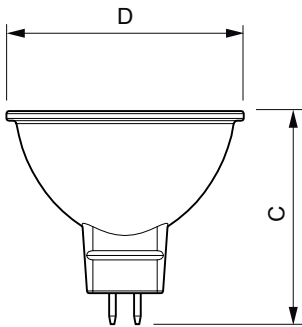
használható zárt lámpatestekben?	No
----------------------------------	----

Termékadatok

A termék megrendelési neve	CorePro LED spot ND 7-50W MR16 827 36D
----------------------------	---

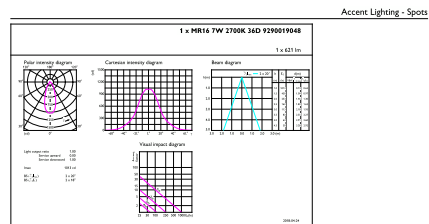
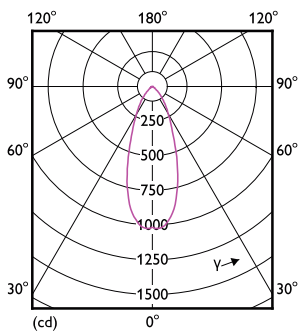
Teljes terméknev	CorePro LED spot ND 7-50W MR16 827 36D
Full EOC	871869681471000
Rendelési kód	81471000
Cikkszám (12NC)	929001904802
Számláló – mennyiség csomagonként	1
EAN/UPC – termék/csomagolás	8718696814710
Számláló – csomag külső dobozonként	10
EAN/UPC – gyűjtőcsomagolás	8718696814727

Méretezett rajza



Product	D	C
CorePro LED spot ND 7-50W MR16 827 36D	50,5 mm	45 mm

Fotometriai adatok



CalcLux Photometrics 4.5

Philips Lighting B.V.

Page: 1/1

Light Distribution Diagram - CorePro LED spot ND 7-50W MR16 827 36D

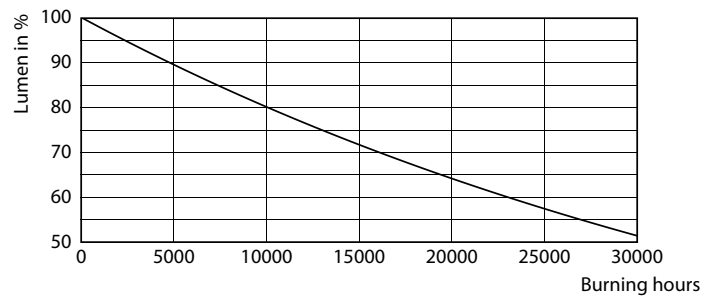
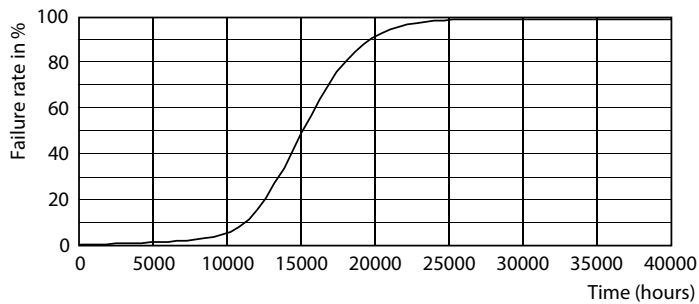
Accent Lighting Spots - CorePro LED spot ND 7-50W MR16 827 36D

CorePro LEDspot LV

Fotometriai adatok

Spectral Power Distribution Colour - CorePro LED spot ND 7-50W MR16 827 36D

Élettartam



Life Expectancy Diagram - CorePro LED spot ND 7-50W MR16 827 36D

Lumen Maintenance Diagram - CorePro LED spot ND 7-50W MR16 827 36D

